

# Анализатор CO<sub>2</sub> для производства напитков



## Самый современный анализатор CO<sub>2</sub> для производства напитков

Компания Maselli дополняет линейку своей продукции новым прибором UC07 с системой автоматического распознавания на основе инфракрасных датчиков для измерения и анализа содержания CO<sub>2</sub>.

Большой опыт, накопленный за годы использования технологий оптического распознавания и измерения индекса рефракции позволили нам создать прибор, отличающийся, прежде всего, точностью измерений, надежностью в эксплуатации, и не требующий технического обслуживания.

Отсутствие подвижных элементов, а также использование современных оптических компонентов обеспечивают надежность и простоту использования прибора.

Для установки прибора UC07 не требуются значительные изменения и расходы.

### Простая установка

Непосредственная установка на производственной линии с помощью соединений типа 3" Triclamp или Varivent, обеспечивающих качественную стерилизацию, исключает необходимость использования байпасных соединений.

# Инфракрасный Анализатор CO<sub>2</sub>

# UC07

Возможна комплектация прибора UC07 приемными устройствами MP01 или MP02.

MP1 - приемное устройство с сенсорным экраном для отображения, сохранения в памяти, а также установки параметров.

MP2 - в дополнение к функциям MP01 позволяет выполнять визуализацию и анализ кривых тренда, основанных на производственных данных.

Оба прибора оснащены портом последовательной передачи данных для настройки ПЛК соединения для управления рабочими параметрами или применения сигналов оповещения.

## РАБОЧИЕ ХАРАКТЕРИСТИКИ

### Измерение CO2

Диапазон измерений:	0...6 v/v (0...12г/л).
Точность:	±0.05 v/v (±0.1 г/л).
Шкала измерений:	"v/v (Газ/Объем)" или "г/л".
Время отклика:	3 сек.



MP01

### Основные характеристики

Темп. измерений:	-5...+35 °C [23...95 °F]
Температура, макс.:	
Стерилизация (горячая вода):	90°C макс. за30'
Стерилизация (пар):	(0.5 бар) : 110° за 30'
Давление линии:	10 бар, макс.
Категория защиты:	IP67 по EN60529
Электропитание:	AC 24V ±10% 50...60Hz, 300mA. DC 24V ±10%, 300mA.



MP02

Цифровой интерфейс: RS485 для мультипараметрического приемного устройства MP01/02

Магистральная шина от MP01

Profibus / Modbus TCP / Ethernet IP

Магистральная шина от MP01

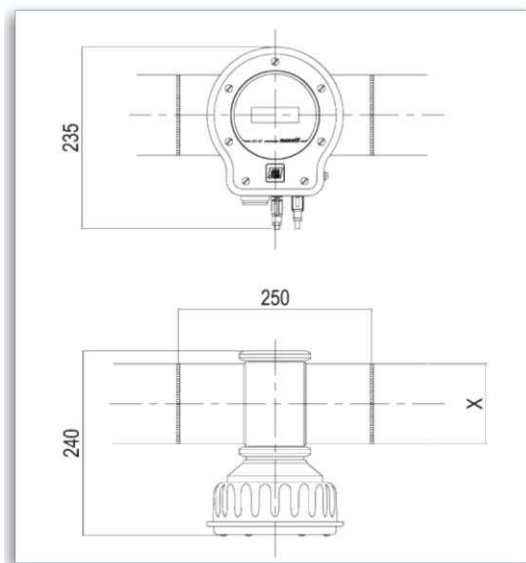
Profibus / Modbus TCP / Ethernet IP

Соединение с поточной линией: Tuchenhagen Varivent N

Вес анализатора CO2: 3.3 кг

Габарит. размеры анализатора CO2: 176x192.5x132.5

**Прибор оснащен мультипараметрическим приемным устройством с электрическим соединением.**



MASELLI в РОССИИ  
продажа и сервисное обслуживание

ООО "Инженерное бюро Альфа"  
119334, г. Москва, 5-й Донской  
проезд, д. 15  
Тел.: +7 (499) 995-22-34  
Факс: +7 (495) 955-51-51  
E-mail: info@ib-a.ru, www.ib-a.ru

  
engineering bureau